

ARNY

Кодова клавіатура/контролер
безконтактних карт/брелоків
стандарту EM-marine/MIFARE

ІНСТРУКЦІЯ З ЕКСПЛУАТАЦІЇ



Модель ARNY АКР-240 EM
АКР-240 MF

Дякуємо за вибір нашого продукту. Бажаємо приємного користування.
Будь ласка, прочитайте інструкцію перед початком монтажних робіт

ЗМІСТ

1. ОПИС ПРОДУКТУ.....	3
2. ПОРЯДОК ВСТАНОВЛЕННЯ.....	4
2.1. Призначення контактів.....	4
2.2. Підключення.....	5
3. РЕЖИМ РОБОТИ ІНДИКАЦІЇ.....	7
4. НАЛАШТУВАННЯ КОДОВОЇ КЛАВІАТУРИ.....	8
4.1. Скидання налаштувань.....	8
4.2. Налаштування коду адміністратора.....	8
4.3. Налаштування робочого режиму.....	9
4.4. Додавання та видалення користувачів у режимі входу за картою або кодом.....	9
4.4.1. Додавання користувачів.....	9
4.4.2. Видалення користувачів.....	10
4.5. Додавання та видалення користувачів у режимі входу за картою+код.....	10
4.5.1. Додавання користувачів.....	10
4.5.2. Видалення користувачів.....	11
4.6. Додавання та видалення користувачів у режимі входу тільки за картою.....	11
4.7. Видалення всіх користувачів.....	11
4.8. Налаштування відкриття дверей.....	11
4.9. Час тривоги.....	12
4.10. Робота в режимі тривоги.....	12
5. КОМПЛЕКТ ПОСТАЧАННЯ.....	13
6. ТЕХНІЧНІ ХАРАКТЕРИСТИКИ.....	13
7. ГАРАНТІЯ.....	14

1. ОПИС ПРОДУКТУ

Кодова клавіатура АКР-240 EM/MF з вбудованим зчитувачем Proximity карток EM-Marine/MIFARE призначена для побудови автономної системи контролю та управління доступом для однієї точки проходу.

Кодова клавіатура АКР-240 EM/MF виконана з металу і має клас захисту IP68, що дає змогу використовувати її як усередині, так і зовні приміщення.

Програмування АКР-240 EM/MF здійснюється за допомогою клавіатури.

Кодова клавіатура АКР-240 EM/MF підтримує роботу 2000 ключів (кодів).

УВАГА: Виробник зберігає за собою право вносити конструктивні зміни, які не знайшли відображення в цій інструкції, що не ведуть до погіршення заявлених характеристик, у будь-який час і без попереднього повідомлення.

2. ПОРЯДОК ВСТАНОВЛЕННЯ

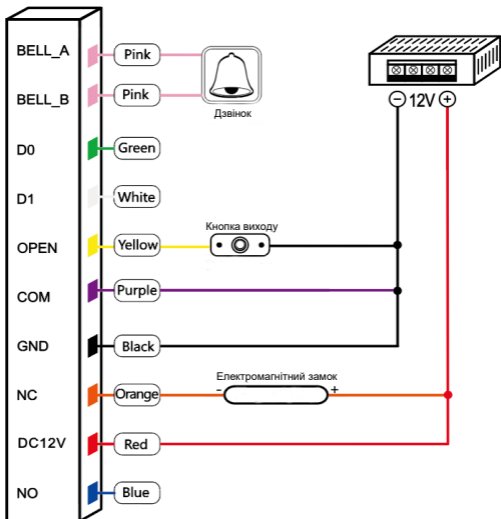
2.1. Позначення контактів

Колір	Позначення	Призначення
Зелений	D0	Wiegand-D0
Білий	D1	Wiegand-D1
Жовтий	OPEN	Кнопка «ВИХІД»
Червоний	+12V	Живлення (DC 12V)
Чорний	GND	«Земля»
Синій	NO	НО контакт реле
Фіолетовий	COM	Загальний контакт реле
Помаранчевий	NC	НЗ контакт реле
Рожевий	BELL_A	Дзвінок 1
Рожевий	BELL_B	Дзвінок 2

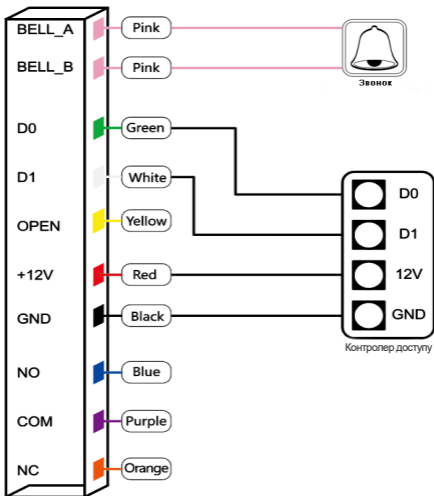
2.2. Підключення

Основні режими

1. Використання пристрою в режимі кодової клавіатури з вбудованим зчитувачем.



2. Використання пристрою в режимі зчитувача безконтактних карт.




3. РЕЖИМ РОБОТИ ІНДИКАЦІЇ

Режим	Світлова індикація	Звукова індикація
Увімкнення живлення	Зелений горить	Короткий сигнал
Черговий режим	Червоний горить	
Натискання кнопок		Короткий сигнал
Успішна операція	Зелений горить	Короткий сигнал
Помилка		Три короткі сигнали
Вхід у режим програмування	Червоний горить	
У режимі програмування	Жовтий горить	Короткий сигнал
Вихід із режиму програмування	Червоний горить	Короткий сигнал
Відкриття дверей	Зелений горить	Короткий сигнал
Тривога	Червоний горить	Безперервний сигнал

4. НАЛАШТУВАННЯ КОДОВОЇ КЛАВІАТУРИ

4.1. Скидання налаштувань

1. Вимкніть живлення пристрою.
2. Затисніть кнопку  та подайте живлення.

3. Після двох звукових сигналів відпустіть кнопку  . Система скинута до заводських налаштувань

Примітка: Скидання до заводських налаштувань не видаляє користувацькі карти доступу.

4.2. Налаштування коду адміністратора

1. Вхід у режим програмування - введіть на клавіатурі:

  КОД АДМІНІСТРАТОРА 

Примітка: За замовчуванням код адміністратора 999999.

2. Для виходу з режиму програмування натисніть кнопку:



3. Для зміни коду адміністратора введіть на клавіатурі:

  НОВИЙ КОД   НОВИЙ КОД 

Примітка: Код повинен бути не менше 6 і не більше 8 символів.

4.3. Налаштування робочого режиму

Входимо в режим програмування:

* КОД АДМІНІСТРАТОРА #

1. Вхід тільки за картками:

3 0 #

2. Вхід за картою+код користувача:

3 1 #

3. Вхід за картою або кодом користувача:

3 2 #

Примітка: За замовчуванням встановлено режим входу за картою або кодом користувача

4.4. Додавання та видалення користувачів у режимі входу за картою або кодом

Входимо в режим програмування:

* КОД АДМІНІСТРАТОРА #

4.4.1. Додавання користувачів

1. Створення коду користувача:

1 НОМЕР КОРИСТУВАЧА # КОД #

Примітка: Номер користувача - число від 1 до 2000. Код - це будь-які 4-ри цифри від 0000 до 9999, крім 1234, який зарезервований.

2. Змінити код користувача (здійснюється поза режимом програмування):

* НОМЕР КОРИСТУВАЧА # СТАРИЙ КОД #

НОВИЙ КОД # НОВИЙ КОД #

3. Створення карт користувача:

1 ЗЧИТАТИ КАРТУ #

4. Створення карти конкретному користувачеві:

1 НОМЕР КОРИСТУВАЧА # ЗЧИТАТИ КАРТУ #

5. Створення картки користувача за цифровим кодом картки:

1 НОМЕР КАРТИ #

Примітка: Номер картки - це останні 8 цифр, надруковані на зворотному боці картки. Номер користувача генерується довільно.

5. Створення картки за цифровим кодом картки для конкретного користувача:

1 НОМЕР КОРИСТУВАЧА # НОМЕР КАРТИ #

4.4.2. Видалення користувачів

1. Видалення коду користувача:

2 НОМЕР КОРИСТУВАЧА #

2. Видалення карти користувача:

2 ЗЧИТАТИ КАРТУ #

3. Видалення карти користувача за цифровим номером картки:

2 НОМЕР КАРТИ #

4.5. Додавання та видалення користувачів у режимі входу за картою + код

4.5.1. Додавання користувачів

1. Створення коду і карти користувача:

Натисніть * щоб вийти з режиму програмування

* ЗЧИТАТИ КАРТУ 1234 # КОД # КОД #

2. Зміна коду за картою користувача:



3. Зміна коду за номером користувача:



4.5.2. Видалення користувачів

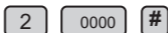
Щоб видалити код і карту користувача, достатньо видалити карту користувача



4.6. Додавання та видалення користувачів у режимі входу тільки за картою

Додавання і видалення користувачів у зазначеному режимі здійснюється так само, як і в режимі входу за картою або кодом користувача (див. 4.4).

4.7. Видалення всіх користувачів



4.8. Налаштування відкриття дверей

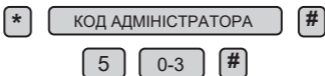
1. Введення коду і потім натиснути #
2. Зчитати карту

3. Зчитати карту потім ввести код і натиснути #
4. Встановлення часу відкриття дверей



Примітка: Час відкриття встановлюється в діапазоні 0-99 с.

4.9. Час тривоги



Примітка: Час відкриття встановлюється в діапазоні 0-3 хвилини. За замовчуванням 1 хвилина. Після 10 невірно введених даних клавіатура блокується на 10 хвилин і звучатиме звуковий сигнал

4.10. Робота в режимі тривоги

1. Блокування та зумер вимкнені:



2. Блокування клавіатури:



Примітка: За замовчуванням блокування та зумер вимкнені.

5. КОМПЛЕКТ ПОСТАЧАННЯ

1. Кодова клавіатура ARNY АКР-240 EM/MF;
2. Кріпильний комплект (саморізи та дюбелі);
3. Інструкція з експлуатації;

6. ТЕХНІЧНІ ХАРАКТЕРИСТИКИ

	АКР-240 EM	АКР-240 MF
Дистанція зчитування	2-5 см	2-5 см
Стандарт карт/брелоків	EM-Marine (125кГц)	MIFARE (13,56МГц)
Кількість карт/кодів	2 000	2 000
Протокол підключення	Wiegand 26	Wiegand 26
Напруга живлення	12В	12В
Струм споживання	≤60мА	≤60мА
Габаритні розміри	120x56x20 мм	120x56x20 мм
Матеріал корпусу	метал	метал
Матеріал кнопок	метал	метал
Реле замка	NO/NC	NO/NC
Робоча температура	-40 - +60°C	-40 - +60°C
Тип установки	внутрішня/зовнішня (IP68)	

Виробник залишає за собою право змінювати функціональні можливості, технічні характеристики, комплектацію та упаковку без попереднього повідомлення.

7. ГАРАНТІЯ

Підприємство-виробник гарантує роботу виробу протягом 12 місяців з моменту реалізації при дотриманні умов монтажу та експлуатації, викладених у цій інструкції.

За відсутності документів, що підтверджують дату реалізації, гарантійний термін обчислюється від дати виготовлення.

Гарантійний ремонт не проводиться, якщо пристрій вийшов з ладу внаслідок недотримання вказівок, наведених у цій інструкції, наявності механічних ушкоджень, наслідків проникнення будь-яких рідин всередину корпусу, порушення гарантійних пломб.

Гарантія не поширюється на виріб із порушеною гарантійною пломбою.

Найменування	ARNY AKP-240 EM/MF
Серійний номер	
Дата продажу	
Продавець	
Адреса	
Телефон	

ДЛЯ ЗАМІТОК

ARNY

www.arny.com.ua